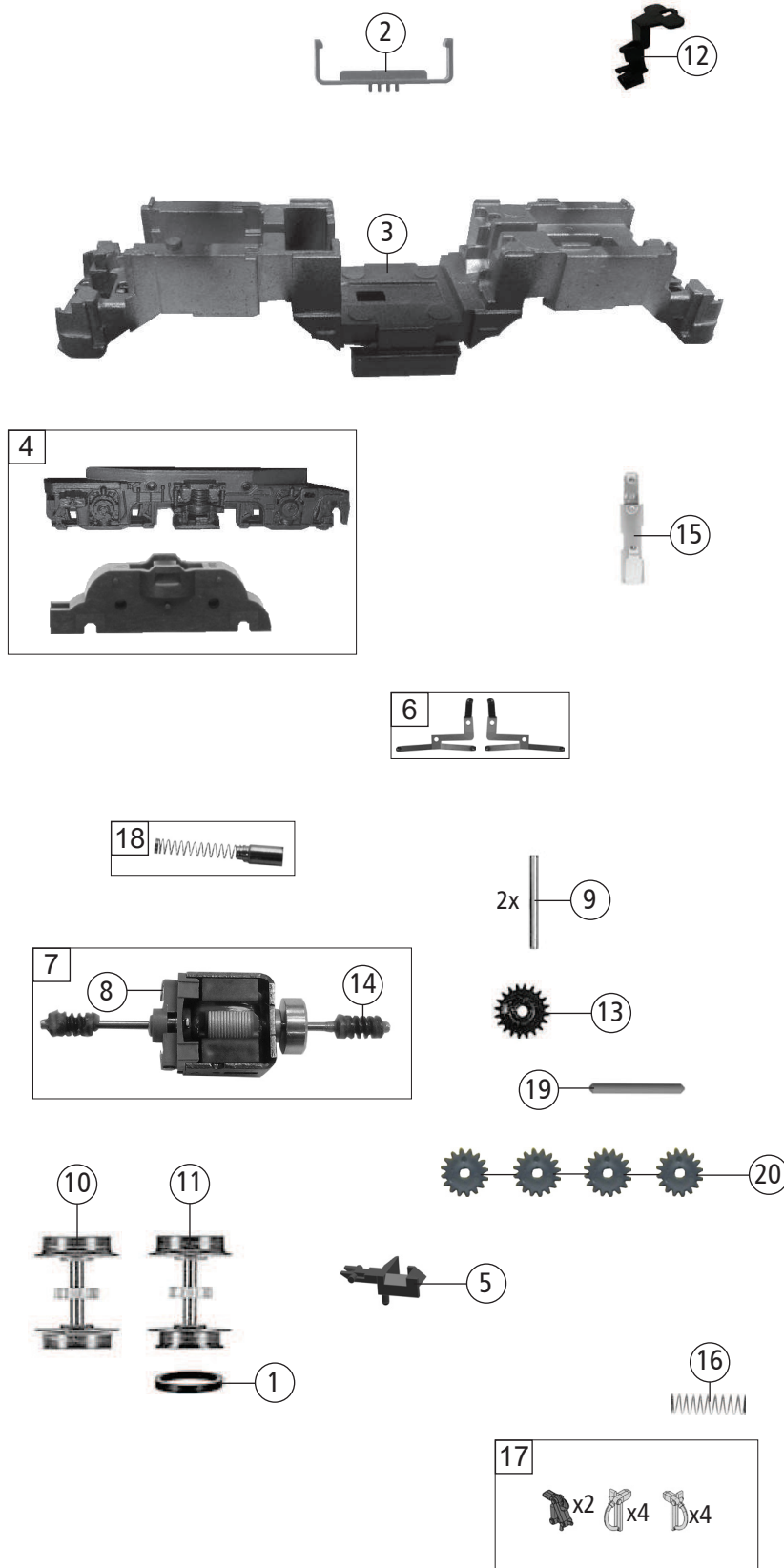


7560033		Railadv. class 139	=	
7560033			=	🔊
Pos. Nr. Pos.no.	Beschreibung Description	Art.-Nr. Art.no.	Preisgruppe Price bracket	
1	GEHÄUSE O.PANTO. BETR.NR. 139 558 Body ass. w/o panto. 139 558	107560033	26	
2	LICHTABDECKUNGEN Light covers	12733001	6	
3	LICHTMASKE Light mask	12733803	6	
4	TS - LICHTLEITER Part set - Light conductor	13733101	3	
5	TS - FENSTER Part set - Window	15733603	13	
6	TRAVERSE F. SCHERENSTROMABNEHM Traverse for double arm pantograph	17733603	6	
7	TS - SCHALTER Part set - Switch	18733603	6	
8	PFEIFE Whistle	00197604	3	
9	ANTENNE LANG Antenna long	00197802	2	
10	ZUGHEIZKABEL Train heating cable	19756033	3	
11	WISCHER SATZ Set of wipers	19793300	13	
12	TRITT Treadle	197560033	3	
13	TS - TÜRRIFFE Part set - Door handrails	19794500	8	
14	PLATINE KPL. PCB complete	65723400	20	
15	PUFFERBOHLE Buffer beam	757560033	4	
16	SCHERENSTROMABNEHMER Double arm pantograph	67707800	20	
17	SCHRAUBE M1,7x2,5 mm Screw	85683	3	
18	PUFFER Buffer	00757021	3	
19	TS - ISOLATOREN Part set - Isolators	14733001	15	
20	Brückenstecker Jumper	66401600	13	
Sound				
21	Lautsprecher Loudspeaker	68701100	16	
22	Platine kpl. f. Sound PCB compl.	65723500	20	
23	Sounddecoder MX648 Sound decoder	68733675	41	
24	Lautsprecheraufnahme Loudspeaker holder	68701800	16	

Änderungen in Konstruktion und Ausführung vorbehalten
We reserve the right to change the construction and specification



7560033		Railadv. class 139	=	
7560033			=	🔊
Pos. Nr. Pos.no.	Beschreibung Description	Art.-Nr. Art.no.	Preisgruppe Price bracket	
1	HAFTREIFEN Traction tyre	00547002	1	
2	KK - HALTEBÜGEL FÜR KUPPLUNG KK - Coupling support	38902000	7	
3	LOKFAHRGESTELL OHNE MOTOR Loco chassis w/o motor	407560033	18	
4	TS-DREHGESTELLRAHMEN Part set-bogie framework	41733603	12	
5	Kupplung N-Spur Coupling	98189	6	
6	RADKONTAKT LI.+RE. Wheel contact L+R	615170002	9	
7	MOTOR Motor	50733002	28	
8	KOHLENHALTER Brush holder	00507801	1	
9	ACHSE z.DG-BEFESTIGUNG Bogie fixation pin	00527002	2	
10	LOKRADSATZ M.Z.0.N. Wheelset compl.w.gear wh.w/o groove	53715900	10	
11	LOKRADSATZ M.Z. 1 N. Wheelset compl.w.gear wh.w 1 groove	53716000	11	
12	KUKU-DEICHSEL Short coupling reception	38702700	7	
13	ZAHNRAD Z=20 -SCHWARZ Gear wheel -black	00567101	3	
14	SCHNECKE Worm gear	00567605	6	
15	KONTAKTBUEGEL F.DREHGEST.LOKS Contact plate for bogie type locos	00657004	13	
16	DRUCKFEDER Pressure spring	00767012	1	
17	TS - ZUGHAKEN-BREMSKUPPLUNG Part set - Coupling hook,break coupling	144994	14	
18	KOHLEBÜRSTE+FEDER Carbon brush +spring	133936	6	
19	ACHSE D=1,5 L=5,7 mm Axle	144459	4	
20	ZAHNRAD Z=16 Gearwheel	00567130	1	